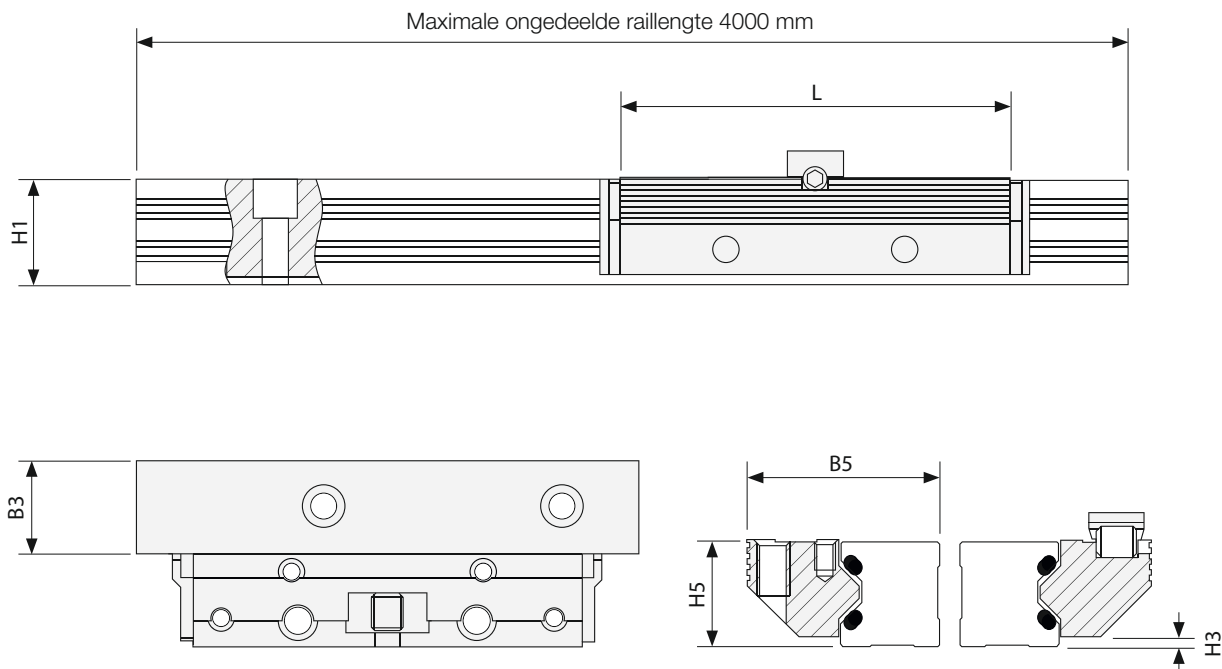


Lineaire geleiding met enkele paar rails en looprol schoenen Type FD-R



Afmetingen

| Grootte | Afmetingen mm | | | | | | Leverbare uitvoeringen |
|---------|---------------|------|------|-----|------|-----|-----------------------------------|
| | B3 | B5 | H1 | H3 | H5 | L | |
| 12 | 12,00 | 24,4 | 14,7 | 1,4 | 15,0 | 64 | FDA, FDB, FDC, - , FDE, FDG, - |
| 15 | 15,25 | 30,9 | 18,7 | 2,0 | 19,0 | 78 | FDA, FDB, FDC, - , FDE, FDG, - |
| 20 | 20,00 | 40,9 | 22,6 | 2,0 | 23,0 | 92 | FDA, FDB, FDC, - , FDE, FDG, - |
| 25 | 25,00 | 48,4 | 27,0 | 2,5 | 27,5 | 98 | FDA, FDB, FDC, FDD, FDE, FDG, FDH |
| 35 | 35,00 | 68,9 | 37,0 | 3,5 | 37,5 | 135 | FDA, FDB, FDC, - , FDE, FDG, FDH |
| 45 | 45,00 | 82,4 | 46,0 | 4,0 | 46,5 | 165 | FDA, FDB, FDC, - , FDE, FDG, FDH |

Eigenschappen

Franke lineaire systemen zijn de beste oplossing als het aan komt op hoge snelheid en een laag gewicht. De producten zijn hoog dynamisch, licht en onderhoudsvrij. Het modulaire karakter maakt het mogelijk klant specifieke aanpassingen te realiseren. De looprol geleiding wordt spelingsvrij gemonteerd op de rail. De voorspanning is aan te passen of later na te stellen. De maximale lengte van de rail bedraagt 4000 mm maar kan eindeloos gekoppeld worden.

Technische data

| | |
|----------------------------|--|
| Materiaal | Looprol houder en rail extrusie profiel: aluminium; Looprollen en loopdraden: staal, roestvast staal, a-magnetisch staal |
| Gebruikstemperatuur | -10 °C tot +80 °C |
| Lineaire snelheid | max 10 m/s |
| Smearing | Levensduursmering, onderhoudsvrij |

Lineaire geleiding FD

Leverbare uitvoeringen

| Type | Eigenschappen | Toepassing |
|------|---|---|
| FDA | <ul style="list-style-type: none"> Aluminium looprol geleiding standaard uitvoering Stalen ingewalste loopdraden Looprollen met naald lagering | Universeel inzetbaar, onderhoudsvrij, schone geleiding |
| FDB | <ul style="list-style-type: none"> Aluminium looprol geleiding LowCost uitvoering Stalen ingewalste loopdraden Looprollen met kogel lagering | Universeel inzetbaar, geringe belasting, lage rol weerstand |
| FDC | <ul style="list-style-type: none"> Aluminium looprol geleiding RVS uitvoering RVS Stalen ingewalste loopdraden RVS Looprollen met naald lagering | Universeel inzetbaar, goed reinigbaar, resistent |
| FDD | <ul style="list-style-type: none"> Aluminium looprol geleiding a-magnetisch A-magnetische ingewalste loopdraden RVS Looprollen met naald lagering | Minimale restmagnetisme, medische technologie, electronica |
| FDE | <ul style="list-style-type: none"> Aluminium looprol geleiding smeermiddelvrij Ingewalste loopdraden Looprollen zonder smeermiddel | Universeel inzetbaar Stalen, vacuüm technologie, cleanroom |
| FDG | <ul style="list-style-type: none"> Aluminium looprol geleiding RVS LowCost uitvoering RVS Stalen ingewalste loopdraden RVS Looprollen met kogel lagering | Universeel inzetbaar, goed reinigbaar, resistent |
| FDH | <ul style="list-style-type: none"> Aluminium looprol geleiding High Dynamic Stalen ingewalste loopdraden Looprollen met hoekcontact lagering | Universeel inzetbaar, hoog dynamisch, hoge versnelling |
| FDI | <ul style="list-style-type: none"> Aluminium looprol geleiding vacuüm uitvoering RVS Stalen ingewalste loopdraden RVS Looprollen met naald lagering zonder kooi | Geen plastics, vacuüm compatible |