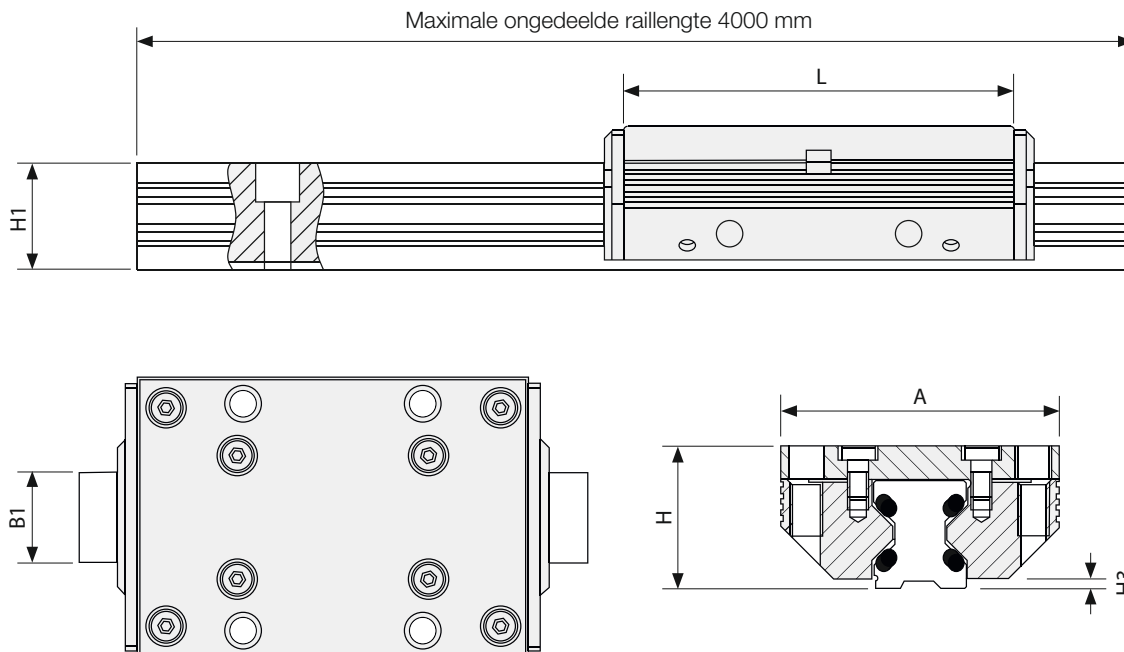
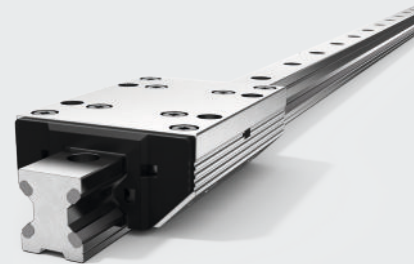


# Lineaire geleiding met dubbele rail en cassette Type FD-K



## Afmetingen

Grootte	Afmetingen mm						Leverbare uitvoeringen
	A	B1	H	H1	H3	L	
12	37	12,0	19	14,7	1,4	64	FDA, FDB, FDC, - , FDE, FDG, -
15	47	15,5	24	18,7	2,0	78	FDA, FDB, FDC, - , FDE, FDG, -
20	63	21,0	30	22,6	2,0	92	FDA, FDB, FDC, - , FDE, FDG, -
25	70	23,0	36	27,0	2,5	98	FDA, FDB, FDC, FDD, FDE, FDG, FDH
35	100	32,0	48	37,0	3,5	135	FDA, FDB, FDC, - , FDE, FDG, FDH
45	120	45,0	60	46,0	4,0	165	FDA, FDB, FDC, - , FDE, FDG, FDH

## Eigenschappen

Franke lineaire systemen zijn de beste oplossing als het aan komt op hoge snelheid en een laag gewicht. De producten zijn hoog dynamisch, licht en onderhoudsvrij. Het modulaire karakter maakt het mogelijk klant specifieke aanpassingen te realiseren. De looprol geleiding wordt spelingsvrij gemonteerd op de rail. De voorspanning is aan te passen of later na te stellen. De maximale lengte van de rail bedraagt 4000 mm maar kan eindeloos gekoppeld worden.

## Technische data

<b>Materiaal</b>	Cassette bovenplaat, looprol houder en rail extrusie profiel: aluminium; Looprollen en loopdraden: staal, roestvast staal, a-magnetisch staal
<b>Gebruikstemperatuur</b>	-10 °C tot +80 °C
<b>Lineaire snelheid</b>	max 10 m/s
<b>Smering</b>	Levensduursmering, onderhoudsvrij

# Lineaire geleiding FD

## Leverbare uitvoeringen

Type	Eigenschappen	Toepassing
FDA	<ul style="list-style-type: none"> <li>Aluminium looprol geleiding <b>standaard</b> uitvoering</li> <li>Stalen ingewalste loopdraden</li> <li>Looprollen met naald lagering</li> </ul>	Universeel inzetbaar, onderhoudsvrij, schone geleiding
FDB	<ul style="list-style-type: none"> <li>Aluminium looprol geleiding <b>LowCost</b> uitvoering</li> <li>Stalen ingewalste loopdraden</li> <li>Looprollen met kogel lagering</li> </ul>	Universeel inzetbaar, geringe belasting, lage rol weerstand
FDC	<ul style="list-style-type: none"> <li>Aluminium looprol geleiding <b>RVS</b> uitvoering</li> <li>RVS Stalen ingewalste loopdraden</li> <li>RVS Looprollen met naald lagering</li> </ul>	Universeel inzetbaar, goed reinigbaar, resistent
FDD	<ul style="list-style-type: none"> <li>Aluminium looprol geleiding <b>a-magnetisch</b></li> <li>A-magnetische ingewalste loopdraden</li> <li>RVS Looprollen met naald lagering</li> </ul>	Minimale restmagnetisme, medische technologie, electronica
FDE	<ul style="list-style-type: none"> <li>Aluminium looprol geleiding <b>smeermiddelvrij</b></li> <li>Ingewalste loopdraden</li> <li>Looprollen zonder smeermiddel</li> </ul>	Universeel inzetbaar Stalen, vacuüm technologie, cleanroom
FDG	<ul style="list-style-type: none"> <li>Aluminium looprol geleiding <b>RVS LowCost</b> uitvoering</li> <li>RVS Stalen ingewalste loopdraden</li> <li>RVS Looprollen met kogel lagering</li> </ul>	Universeel inzetbaar, goed reinigbaar, resistent
FDH	<ul style="list-style-type: none"> <li>Aluminium looprol geleiding <b>High Dynamic</b></li> <li>Stalen ingewalste loopdraden</li> <li>Looprollen met hoekcontact lagering</li> </ul>	Universeel inzetbaar, hoog dynamisch, hoge versnelling
FDI	<ul style="list-style-type: none"> <li>Aluminium looprol geleiding <b>vacuüm</b> uitvoering</li> <li>RVS Stalen ingewalste loopdraden</li> <li>RVS Looprollen met naald lagering zonder kooi</li> </ul>	Geen plastics, vacuüm compatible