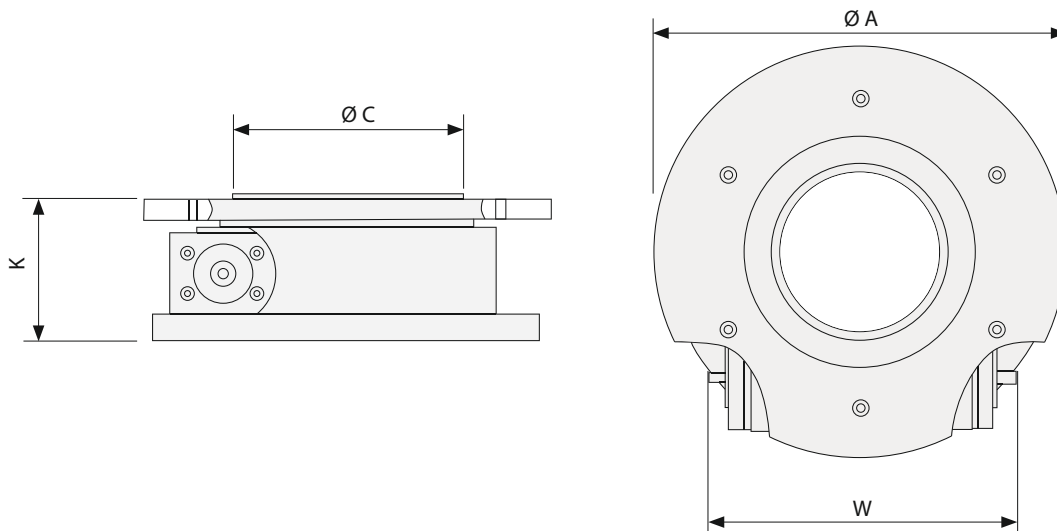
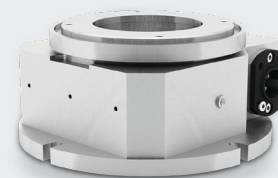


Draaitafel hoog dynamisch Type LTB



Afmetingen

Type	Afmetingen mm				Gewicht kg
	Ø A	C	K	W	
LTB125	125	-	75	135	3
LTB175	175	-	82	196	6
LTB265	265	150	90	193	10
LTB400	400	300	100	251	27

Prestatie Overzicht

		LTB125	LTB175	LTB265	LTB400
Axiale / radiale nauwkeurigheid	µm	20	20	20	30
Positioneer nauwkeurigheid	sec	80	80	70	50
Herhaal nauwkeurigheid	sec	16	14	10	8
Statisch draaggetal C_0	kN	2	2,6	4,2	14,1
Kiep moment C_{om}	Nm	110	140	310	1780
Overbrenging	i	360	360	360	360
Ingaand toerental N_{1max}	rpm	2500	2500	2500	2500
Uitgaand toerental N_{2max}	rpm	7	7	7	7
Ingaand koppel M_{1max}	Nm	0,7	0,9	1,5	2
Uitgaand koppel M_{2max}	Nm	70	75	160	290

Eigenschappen

Franke draaitafels, type LTB hebben een grote midden vrijheid en zijn direct te installeren. Ze zijn zwaar belastbaar en nauwkeurig te positioneren. Daarom ideaal voor test en meet opstellingen.

Technische data

Materiaal

Behuizing: aluminium. Laging: gehard staal, wormwiel: brons legering, wormwiel CK45N gehard en geslepen.

Gebruikstemperatuur

-10 °C tot +80 °C

Gebruik positie

Zowel horizontaal als verticaal

Opties

Eindschakelaars, lantaarnstuk, motorisatie